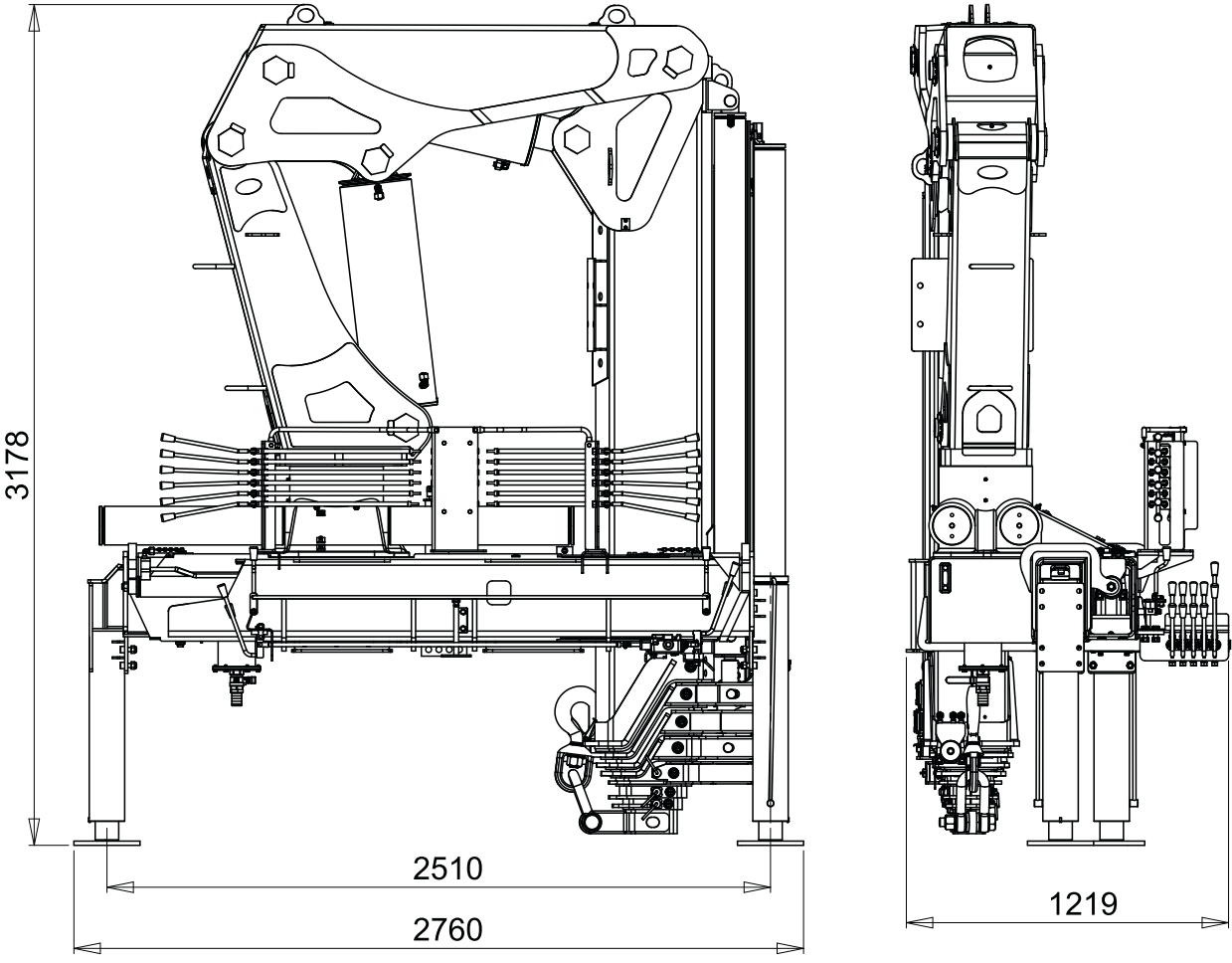


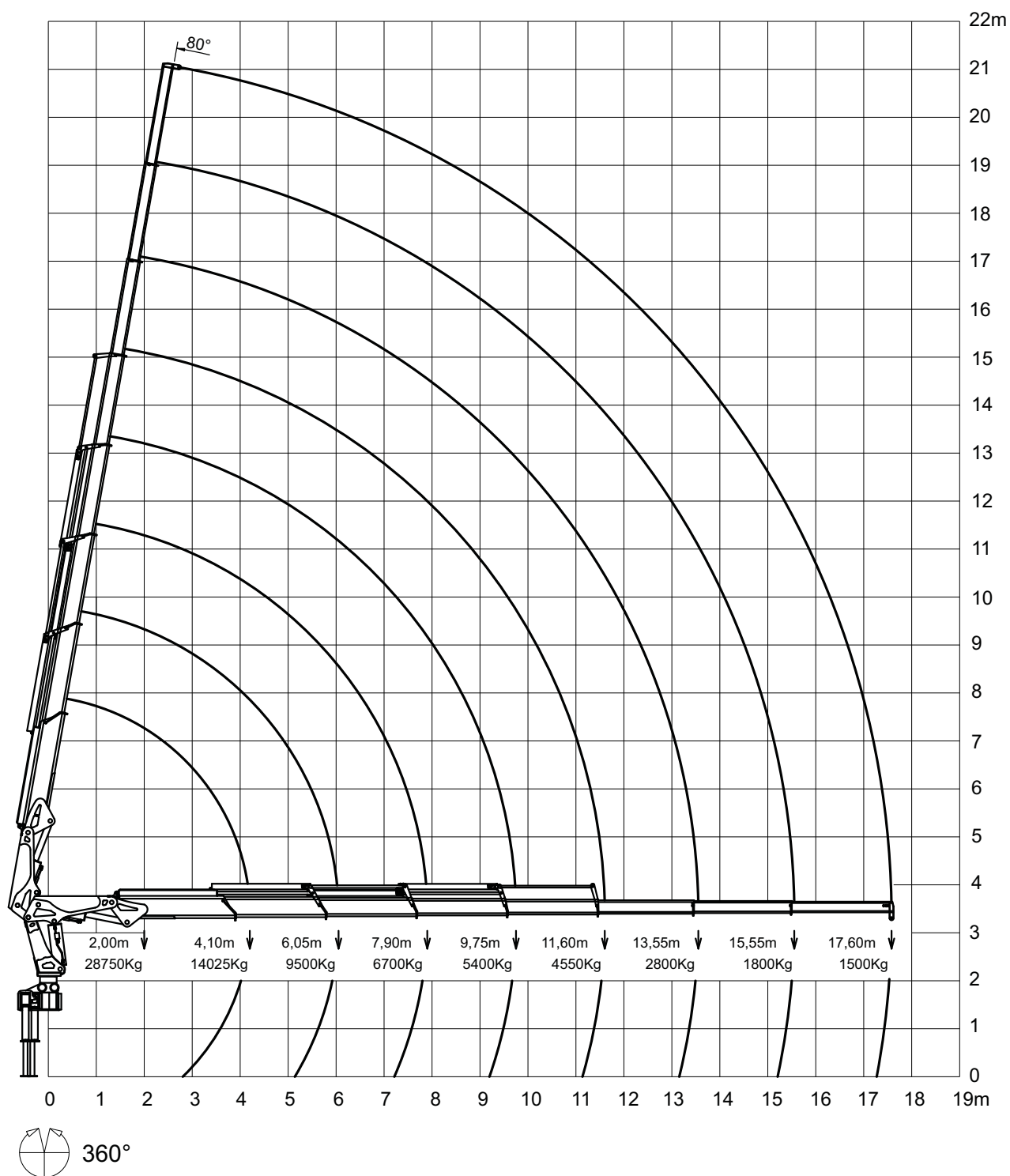
7.1 Características gerais

LN 57507 BR	
Momento máximo de carga	57.500 kgm
Alcance máximo hidráulico vertical	15155 mm
Alcance máximo hidráulico horizontal	11600 mm
Alcance máximo manual vertical	21050 mm
Alcance máximo manual horizontal	17600 mm
Sapatas estendidas centro a centro	6850 mm
Ângulo máximo de elevação	80°
Ângulo máximo de giro	360°
Pressão de trabalho	250 kg/cm ²
Vazão da bomba	50 litros/min
Capacidade do tanque hidráulico	140 litros
Peso standard	4700 kg
Espaço para montagem	1500 mm

7.2 Dimensões gerais



7.3 Gráfico de carga



7.4 Gráfico de carga com guincho e lança JIB

